



# Startube

## TÚNEL DE LAVADO CAR WASH TUNNEL



DE LA CREATIVIDAD Y DE LA INNOVACION AQUARAMA  
EL FUTURO TOMA FORMA

FROM AQUARAMA CREATIVITY AND INNOVATION  
THE FUTURE TAKES SHAPE



**AQUARAMA**<sup>®</sup>  
CAR WASH SYSTEM



**El Tunel "Aquarama" innovador y con caracter fuerte, versatil y funcional, con una longitud de 9 a 40 metros para satisfacer mejor a las necesidades de los profesionales del lavado.**

- Arcos pre-ensamblados para que se fijen a la estructura con paso variable de 100 mm.
- Posibilidad de haber:**
- Alta presion lateral con boquillas AP a seguir el perfilo del vehiculo (con lava lado bajo)
  - Alta presion superior con boquillas AP sobre barra inclinable en 2 posiciones, a seguir el perfilo del vehiculo
  - Grupo cepillos verticales (lavado, polish, etc...)
  - Grupo cepillos horizontales (lavado, polish, etc...)
  - Lava lado bajo et Lava ruedas a cepillo
  - Cepillos verticales en mitad (brasilenas)
  - Secado horizontal a seguir el perfil y inclinable en tres posiciones
  - Secado Lateral



**Aquarama's brand new Tunnel, innovative and with a strong character, versatile and functional in its many configuration; with a length from 9 to 40 meters, fully responds to all the needs of car wash professionals.**

- Pre-assembled arches to be fixed to the structure with a variable pitch of 100 mm

**Possibility to have:**

- Side high pressure with contour following HP nozzles (with sides wash)
- Roof high pressure with HP nozzles on a contour following bar, tilting to 2 positions
- Side brushes (washing, polish, etc.)
- Horizontal brushes (washing, polish, etc.)
- Brushes for sides and wheel wash
- Half side brushes (Brazilians)
- Contour following roof drying tilting to 3 positions
- Side drying

**Arco super-cera o polish**  
*Superwax or polish arch*

**Arco cera - Wax arch**

**Arco de enjuague**  
*Rinsing arch*

**Arco agua cepillos**  
*Water brushes arch*

**Arco champú cepillos**  
*Shampoo brushes arch*

**Arco espuma emoliente**  
*Emollient foam arch*

**Alta presión lateral**

La alta presión lateral permite de eliminar eficazmente la suciedad, gracias a la utilización de boquillas AP montadas en los lava lado bajo a una distancia constante de la carrocería.

**Side high pressure**

The side high pressure allows to effectively remove dirt, thanks to the use of HP nozzles mounted on the sides-cleaner at a constant distance from the bodywork.

**Lava bajo**  
*Under-chassis wash*

**Lava-ruedas AP**

Cabeza rotativas con 3 boquillas AP para la limpieza de la ruedas y la parte abajo del coche.

**HP wheel-wash**

Rotating head with 3 high pressure nozzles to wash wheels and bottom part of the car.

- Estructura autoportante modular a un paso de 1 metro
- Arcos y sistemas mecánicos colgantes, para facilitar la limpieza de la bahía
- Todos los componentes y las estructuras apoyado en el suelo son de acero inoxidable

### Secado lateral

Cuatro ventiladores eléctricos, dos a cada lado, colocados a distintas alturas para garantizar un lado seco de alta calidad.

### Side drying

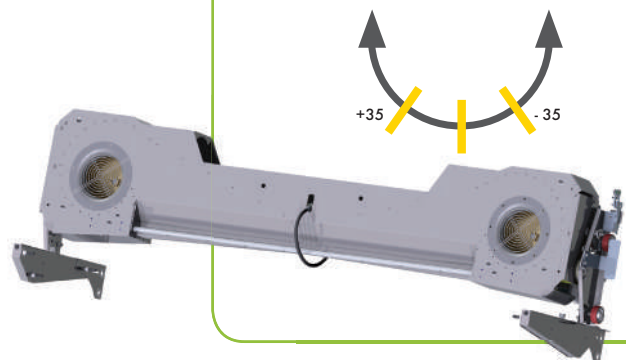
Four electric blowers, 2 for each side, positioned at different heights to guarantee a high quality side drying.

### Secado horizontal

Secado horizontal a seguir el perfil y inclinable en tre posiciones.

### Roof drying

Contour following top drying conveyor, tilting to three positions.



**Cepillos horizontales a control electrónico**  
*Electronically controlled horizontal brushes*

### Cepillos verticales

Los cepillos verticales basculantes, controlado electrónicamente están perfectamente adaptadas al perfil del coche.

### Vertical brushes

The electronically controlled vertical tilting brushes perfectly fit the contour of the car.

**Cepillos verticales en mitad**  
*Half brushes*

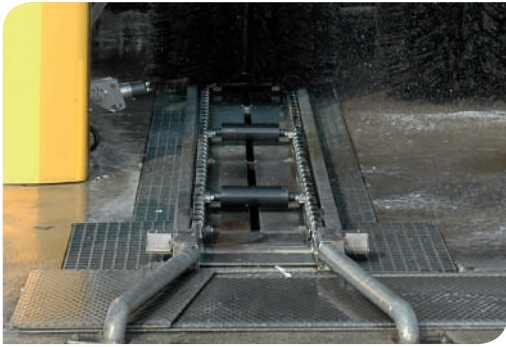
### Cepillos para la parte abajo y ruedas

Indicado para la limpieza de la zona debajo de la puerta y las ruedas.

### Brushes for bottom of the door and wheels

Indicated for cleaning the area under the door and the wheels

- Self-supporting modular structure at 1 meter pace
- Hanging arches and mechanicals, to facilitate the cleaning of the bay
- All the components and the structures on the ground are made of Stainless Steel



## Sistema de auto-alineación

La plataforma móvil permite la alineación del coche con la cadena de remolque.

### **Auto-aligning system**

*The mobile footboard allows alignment of the car with the towing chain.*

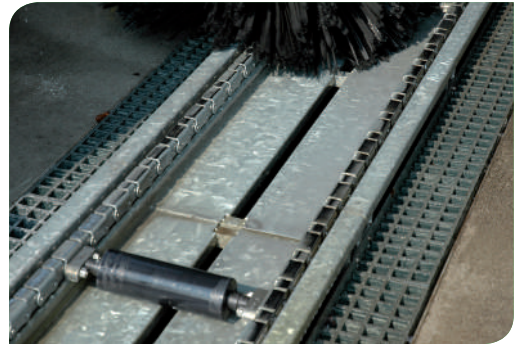


### **Sensor**

Detecta el contacto de la rueda en la cadena.

### **Sensor**

*Detects the contact of the wheel of the chain.*



## Cadena de remolque

La cadena de remolque con convertidor de frecuencia de varias velocidades y una productividad de hasta 60 vehículos por hora, tiene un ancho de 360 mm. para dar cabida a los neumáticos de gran tamaño.

### **Towing chain**

*The towing chain with multi-speed frequency converter and a productivity up to 60 cars per hour, has a 360 mm width to accommodate large tires.*



## Semáforo de entrada

### **Entrance traffic light**



## Cabeza rotativas

Cabeza rotativas a 3 boquillas alta presión.

### **Rotating head**

*High pressure rotating head with 3 nozzles.*

## Alta presión lateral

La alta presión está montada en los lava lado.

### **Side High Pressure**

*The side High Pressure is mounted on the sides-cleaner.*



## Lava-ruedas, lava-lado

### **Wheel-washer, side-washer**





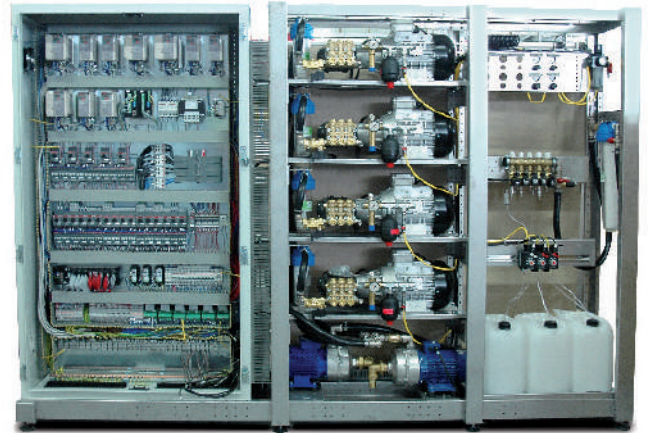
## **Arcos distribución de productos químicos** *Chemical products distribution arches*

### **Tecnología**

Chasis tecnología pre-ensamblado con el cuadro eléctrico, las bombas alta y baja presión, distribución hidráulica y productos químicos.

### **Technology**

*Pre-assembled technology's frame with the electric board high and low pressure pumps hydraulic distribution and chemical products.*

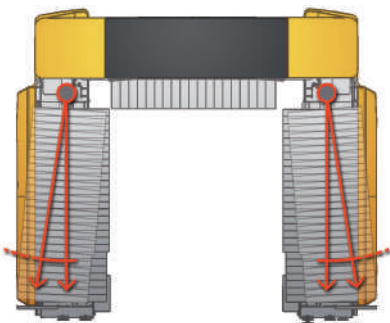


### **Cepillos verticales**

Los pares de cepillos verticales se superponen para una mejor calidad de limpieza de la parte delantera y trasera del vehículo.

### **Vertical brushes**

*The pairs of vertical brushes overlap to a greater quality of cleaning of the front and rear of the vehicle.*



### **Cepillos verticales sensibles**

Cepillos verticales inclinables, controlados electrónicamente para adaptarse perfectamente al perfil del vehículo.

### **Sensitive vertical brushes**

*Tilting vertical brushes, electronically controlled to perfectly fit the contours of the car.*



**Más espacio  
para grandes  
vehículos**

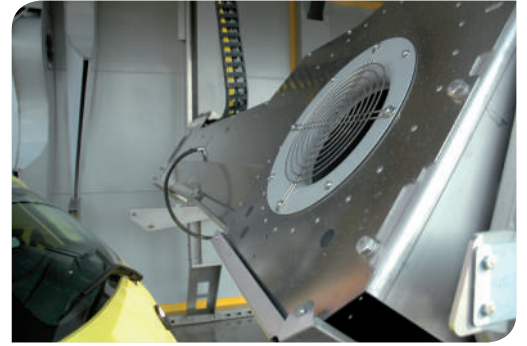
**Big washing  
dimensions**





### Secado horizontal

Lama de secado en acero inoxidable a seguir en perfil del vehículo orientable en tres posiciones.  
Dos ventiladores de 5,5 Kw/cada uno.



### Roof drying

Stainless steel contour following roof conveyor,  
tilting to three positions.  
2 electric blowers of 5,5 kW each.

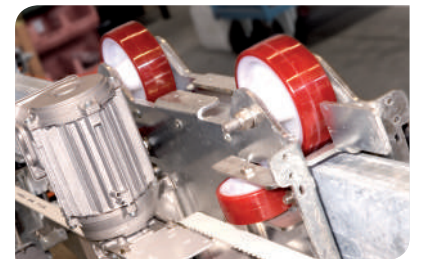


### Secado lateral

Cuatro ventiladores de 5,5 Kw/cada uno para un secado perfecto.

### Side drying

4 electric blowers of 5,5 kW each,  
for a perfect drying of the vehicle sides.



**Bajos costes de mantenimiento gracias a materiales auto-lubricados**

**Low maintenance thanks to self lubricating materials**

#### Datos técnicos

- Ancho instalación 4000 mm
- Ancho instalación 4250 mm
- Ancho útil de paso 2500 mm
- Altura útil de lavado 2500 mm.

#### Technical features

- System width: 4000 mm
- Structure width: 4250 mm
- Washing width: 2500 mm
- Maximum washing height: 2500 mm

AQUARAMA Srl  
Località Piano, 38 - 12060 Novello (CN) - ITALIA  
Tel. +39 0173 776822 - Fax +39 0173 792501 - info@aquarama.it



Síguenos en

